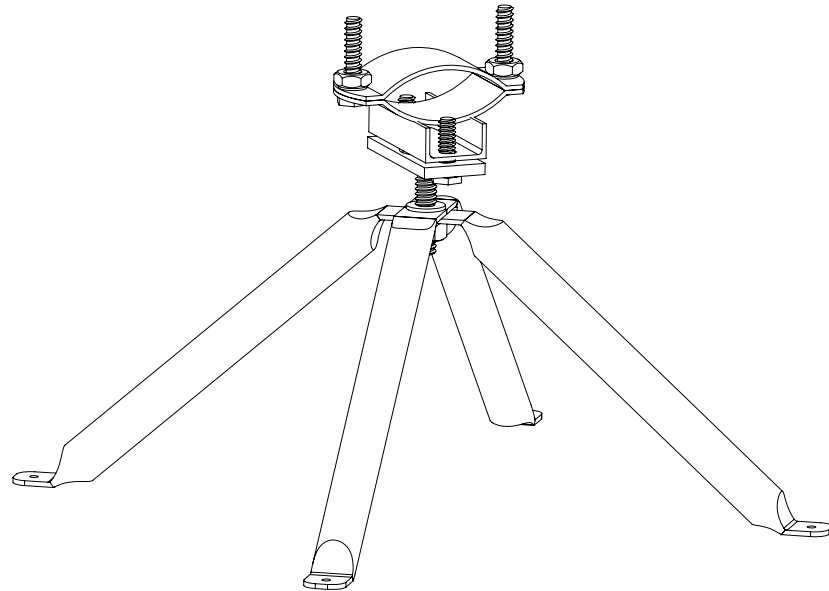


TM/TM-B/TM INOX 62, 80, 40x60  
TMF/ TMF-B/TM INOX 60, 40x60  
TMI 50, 62, 80, 40x60, 60x80  
Checkpoint 40x60, 60x90  
Subway 62, TM PC 360°

897.34-2



#### USING TRAFFIC MIRRORS

Traffic mirrors are increasingly used to extend safety in many locations and situations.

Areas of use include: Towns with narrow streets and street corners where visibility is restricted, driveway and courtyards, and on narrow country lanes where visibility is restricted by high hedgerows or blind bends.

With the greater priority and awareness of health and safety in industry, there are numerous applications where mirrors are of great importance. In fact mirrors have a use in almost all areas where different types of traffic, whether they be pedestrian or vehicles, require safe passage alongside each other. Traffic mirrors are most effective in low speed areas.

#### CONSTRUCTION

The traffic mirrors are made out either PMMA- or Polycarbonate-glass in the front and polystyrene in the back. They incorporate a wide white edging strip containing red, short-light reflectors, which are effective both in daylight and darkness. This feature is designed to focus the attention of approaching traffic on what is happening ahead.

#### Maintenance and visual test

The product itself requires very little maintenance in general, but in order to keep the clear image of the product it is recommended to polish the product at least once a month. The recommended product for polishing is a general household window cleaner with a soft cleaning towel.

All screws and bolts should be checked and tightened at the same inspection.

#### Spare parts

In case of product fault or wear on the product, it is only allowed to use original Dancop spare parts.

Please contact your Dancop reseller for spare part supply.

Read these instructions completely and keep them for future references



Scan to watch video



**MOUNTING**

All our mirrors are supplied complete with fixtures for solid surface and pole mounting. The use of the four fixing points on the back of the mirror is of crucial importance in ensuring stability against wind pressure and other stresses to maintain the initial position and image set up on installation. These mirrors can be assembled and installed by one person using hand tools only. The fittings have been certified by the Danish Welding Institute (Svejsecentralen) to a breaking strength of 32,000 KN.

**Post foundation**

It is recommended to use concrete foundation for tubular posts. The concrete block must have a minimum measurement of 400x400x400 mm and consist of concrete according to DS/EN 206-1 strength C30.

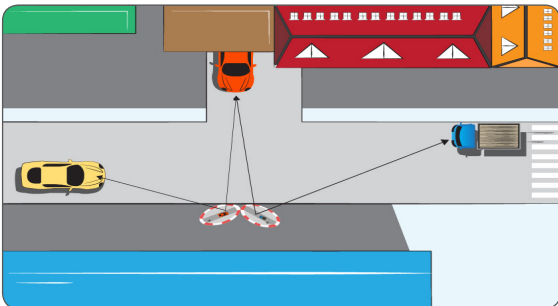
**VANDALISM**

With vandalism becoming an increasing problem, the obvious advantages of polycarbonate in its resistance and strength is a major factor when considering the various types of mirrors available today.

**MIRROR POSITIONING**

When choosing a location the following must be ensured:

- clear view on the mirror
- correct viewing angle
- distance from observer to observation area



REFERENCE	DIMENSION	WEIGHT
TM 62	Ø 62	6,6 kg
TM 80	Ø 80	9,8 kg
TM 4060	40 x 60 cm	6,0 kg
REFERENCE	DIMENSION	WEIGHT
TM-B 62	Ø 62	14,0 kg
TM-B 80	Ø 80	17,4 kg
TM-B 4060	40 x 60 cm	11,4 kg
REFERENCE	DIMENSION	WEIGHT
TM INOX 62	Ø 62	9,7 kg
TM INOX 80	Ø 80	12,2 kg
TM INOX 4060	40 x 60 cm	11,4 kg
REFERENCE	DIMENSION	WEIGHT
TMF 60	Ø 60	7,5 kg
TMF 4060	40 x 60 cm	6,0 kg
REFERENCE	DIMENSION	WEIGHT
TMF-B 60	Ø 60	7,5 kg
TMF-B 4060	40 x 60 cm	6,0 kg
REFERENCE	DIMENSION	WEIGHT
TMI 50	Ø 50	5,0 kg
TMI 62	Ø 62	6,8 kg
TMI 80	Ø 80	7,8 kg
TMI 4060	40 x 60 cm	5,6 kg
TMI 6080	60 x 80 cm	7,8 kg

REFERENCE	DIMENSION	WEIGHT
Checkpoint 4060	40 x 60 cm	3,8 kg
Checkpoint 6090	60 x 90 cm	7,8 kg
REFERENCE	DIMENSION	WEIGHT
Subway 62	Ø 62	7,7 kg
REFERENCE	DIMENSION	WEIGHT
TM PC 360°	360°	9,1 kg

**Gebrauch von Verkehrsspiegeln**

Verkehrsspiegel werden eingesetzt, um die Sicherheit an vielen Stellen und Situationen zu gewährleisten und zu verbessern. Einsatzgebiete sind z. B. Städte mit engen Straßen und Straßenecken, wo die Sicht eingeschränkt ist, Fahrwege und Höfe, auf engen Landwegen, wo die Sicht durch hohe Hecken sowie unübersichtlichen Kurven beeinträchtigt ist.

Auch in der Industrie werden diese Spiegel zum Schutz von Sicherheit und Gesundheit der Mitarbeiter eingesetzt. Hier werden alle Bereiche, egal ob für Fußgänger oder Fahrzeuge, abgedeckt. Die Effektivität der Verkehrsspiegel ist am höchsten, wenn sie in langsamen Verkehrszonen montiert sind.

**Ersatzteile**

Im Falle von Produktfehlern oder bei Abnutzung des Produkts, ist es nur erlaubt original Dancop Ersatzteile zu benutzen.

Kontaktieren Sie, bitte ihren Dancop Verkäufer für die Lieferung der Ersatzteile.

**Bauweise**

Die Verkehrsspiegel haben einen auffälligen weißen Rahmen und sind mit roten Reflektoren ausgestattet und sind auch im Dunkeln erkennbar. Dieser Blickfang sorgt für eine erhöhte Aufmerksamkeit.

**Instandhaltung und visueller Test**

Das Produkt selbst benötigt sehr geringe Pflege. Um ein klares Bild des Produktes zu behalten, wird empfohlen das Produkt mindestens einmal im Monat zu reinigen. Das empfohlene Reinigungsmittel ist ein normaler Haushalts-Fensterreiniger mit einem weichen Tuch.

Alle Schrauben und Bolzen sollten mit einer Prüfung ebenfalls kontrolliert und befestigt werden.

**Befestigung**

Alle unsere Spiegel werden komplett mit Vorrichtungen für Wandmontage an festen Oberflächen oder für Rohrpfosten mit einem Durchmesser von 50 bis 85 mm geliefert. Die Verwendung der 4-Punkt-Kugelgelenkhalterung auf der Rückseite des Spiegels ist von äußerster Wichtigkeit, um die Stabilität gegen Windlast zu gewährleisten. Die Spiegel können durch eine Person montiert und installiert werden, die Halterungen sind durch das dänische Schweißinstitut

Lesen Sie diese Bedienungsanleitung vollständig durch und bewahren Sie diese für Nachschlagzwecke auf.

### Pfosten-Fundament

Es wird empfohlen Beton Fundamente für Rohrpfosten zu nutzen, der Beton-Block muss ein Mindestmaß von 400 x 400 x 400 mm und aus Beton gemäß DS/EN 206-1 Stärke C30 bestehen.

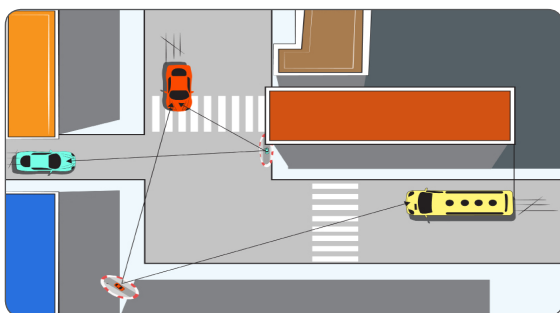
### Vandalismus

Mit Vandalismus entsteht ein wachsendes Problem, die offensichtlichen Vorteile von Polycarbonat liegen in seiner Widerstandsfähigkeit und Festigkeit sind einer wichtiger Faktor, wenn man die verschiedenen verfügbaren Typen der Spiegel heute berücksichtigt.

### Spiegelplatzierung

Bei der Standortwahl muss folgendes gewährleistet sein:

- Freie Sicht auf den Spiegel
- richtiger Blickwinkel
- Abstand von Beobachter zum Beobachtungsbereich



REFERENCE	DIMENSION	GEWICHT
TM 62	Ø 62	6,6 kg
TM 80	Ø 80	9,8 kg
TM 4060	40 x 60 cm	6,0 kg
REFERENCE	DIMENSION	GEWICHT
TM-B 62	Ø 62	14,0 kg
TM-B 80	Ø 80	17,4 kg
TM-B 4060	40 x 60 cm	11,4 kg
REFERENCE	DIMENSION	GEWICHT
TM INOX 62	Ø 62	9,7 kg
TM INOX 80	Ø 80	12,2 kg
TM INOX 4060	40 x 60 cm	11,4 kg
REFERENCE	DIMENSION	GEWICHT
TMF 60	Ø 60	7,5 kg
TMF 4060	40 x 60 cm	6,0 kg
REFERENCE	DIMENSION	GEWICHT
TMF-B 60	Ø 60	7,5 kg
TMF-B 4060	40 x 60 cm	6,0 kg
REFERENCE	DIMENSION	GEWICHT
TMI 50	Ø 50	5,0 kg
TMI 62	Ø 62	6,8 kg
TMI 80	Ø 80	7,8 kg
TMI 4060	40 x 60 cm	5,6 kg
TMI 6080	60 x 80 cm	7,8 kg

REFERENCE	DIMENSION	GEWICHT
Checkpoint 4060	40 x 60 cm	3,8 kg
Checkpoint 6090	60 x 90 cm	7,8 kg
REFERENCE	DIMENSION	GEWICHT
Subway 62	Ø 62	7,7 kg
REFERENCE	DIMENSION	GEWICHT
TM PC 360°	360°	9,1 kg

FR

### UTILISER DES MIROIRS DE CIRCULATION

Les miroirs de circulation sont de plus en plus utilisés pour améliorer la sécurité dans de nombreux endroits et situations.

Les zones d'utilisation incluent : les villes avec des rues étroites et des virages serrés où la visibilité est restreinte, les entrées de maison et de jardin, et les voies de campagnes étroites où la visibilité est restreinte par de grandes haies ou des virages serrés.

Mettant la priorité sur la santé et la sécurité, les miroirs sont indispensables dans de nombreuses situations. Les miroirs sont vraiment utiles dans presque toutes les zones où différents types de trafic, qu'ils s'agissent de piétons ou de véhicules, ont besoin d'un passage sécurisé les uns à côté des autres. L'efficacité des miroirs de circulation est maximisée dans les zones à faible vitesse.

### Pièces détachées

Si le produit est défectueux, vous devez impérativement utiliser des pièces détachées originales de Dancop.

Veuillez contacter votre revendeur Dancop qui vous fournira les pièces détachées.

### Fondation du poteau

Il est recommandé d'utiliser une fondation en béton pour les poteaux tubulaires. Le bloc en béton doit mesurer un minimum de 400 x 400 x 400 mm et le béton doit répondre aux normes de la directive DS/EN 206-1 pour avoir une résistance de C30.

### CONSTRUCTION

Les miroirs de circulation sont fabriqués en PMMA ou en verre polycarbonate, à l'avant et en polystyrène à l'arrière. Ils comprennent une bordure en rayures blanches et rouges réfléchissant la lumière de jour comme de nuit. Ceci a pour but de focaliser l'attention du trafic qui s'approche pour qu'il sache ce qui se passe devant.

### Maintenance et test visuel

Le produit lui-même nécessite peu d'entretien, mais, pour que l'image reste nette, il est recommandé de polir le miroir au moins une fois par mois. Nous conseillons d'utiliser un nettoyant ménager pour les vitres avec un chiffon doux à cet effet.

Il est nécessaire de vérifier toutes les vis et tous les boulons par la même occasion.

### INSTALLATION

Tous nos miroirs sont fournis avec des fixations pour une installation sur des surfaces solides ou des poteaux. Il est important d'utiliser les quatre points de fixation à l'arrière du miroir afin d'assurer sa stabilité en cas de vent ou autre pression et pour qu'il reste dans sa position initiale. Ces miroirs peuvent être assemblés et installés par une seule personne à l'aide d'outils manuels et les fixations ont été certifiées conformes par l'Institut danois de soudure (Svejsecentralen) avec une résistance à la rupture de 32 000 KN.

Lisez entièrement ces instructions et conservez-les pour de futures références



Scab QR-code to find instructions in 24 other Languages.

QR-code einscannen um 24 weitere Instruktionen zu finden.

Scab QR-code pour trouver des instructions en 24 langues.



Dancop A/S.  
Banegraven 6  
DK-3500 Slangerup Denmark  
Tlf. +45 47 33 31 00 • Fax. +45 47 33 55 33  
E-mail: info@dancop.dk • www.dancop.com



A x 1



B x 1



C x 2



D x 2



E x 1



F x 2



G x 2



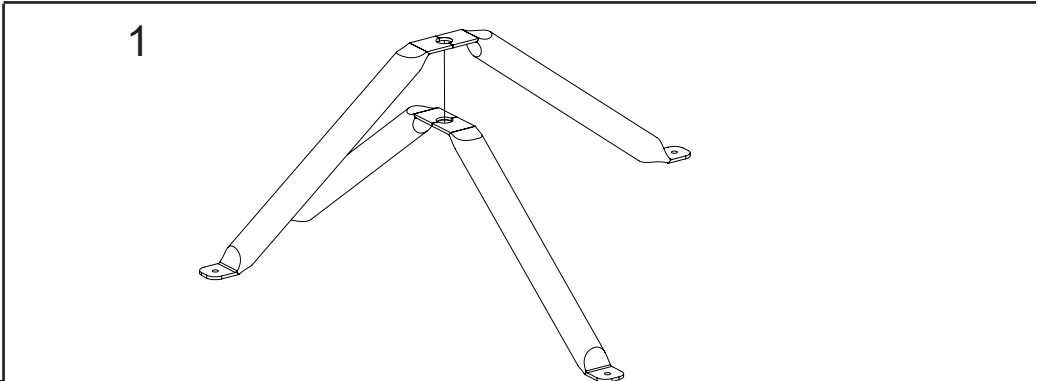
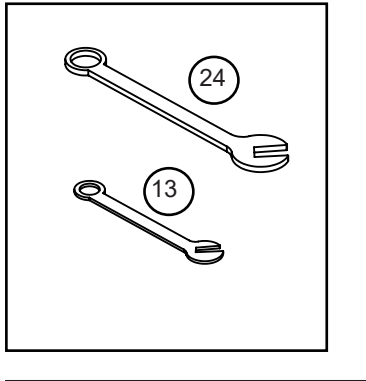
H x 2



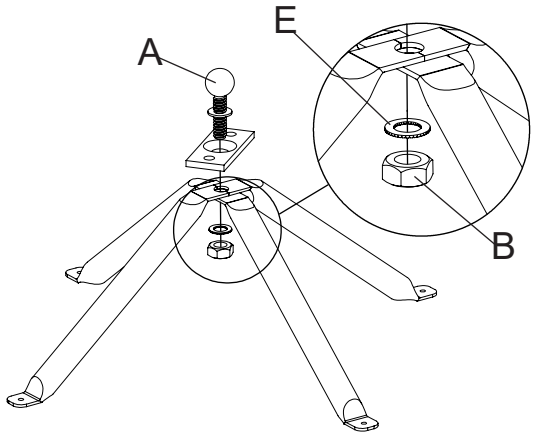
I x 4



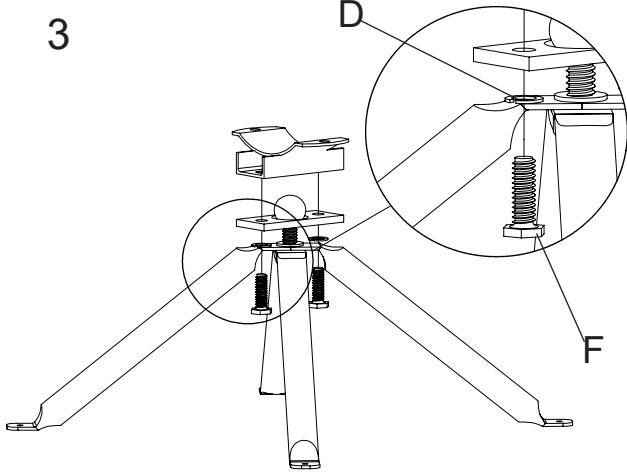
J x 4



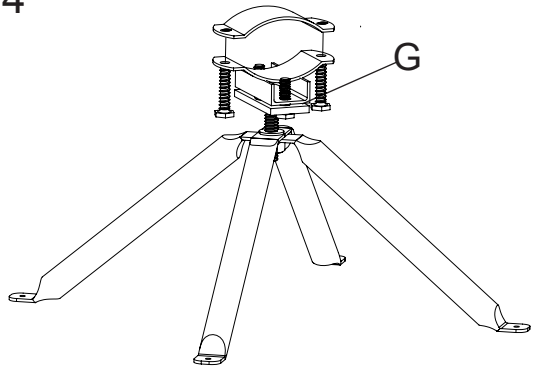
2



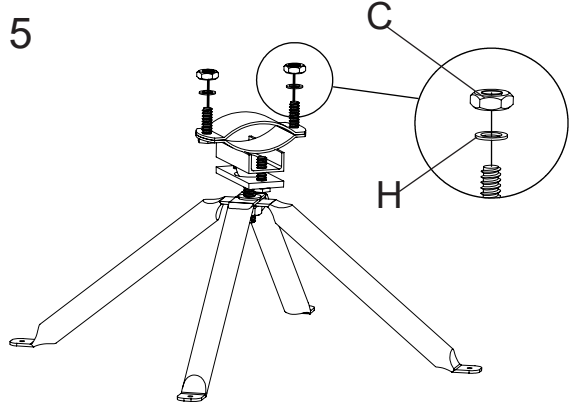
3



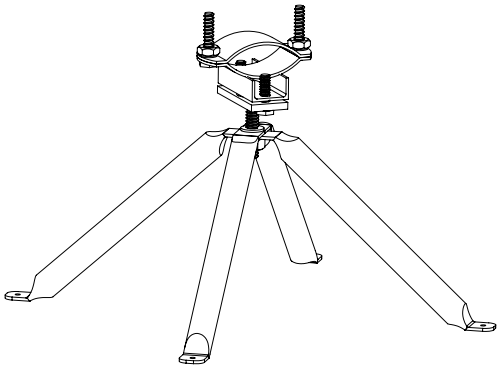
4



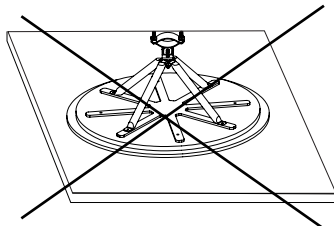
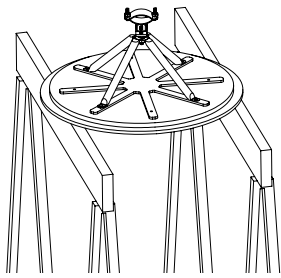
5



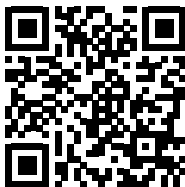
6



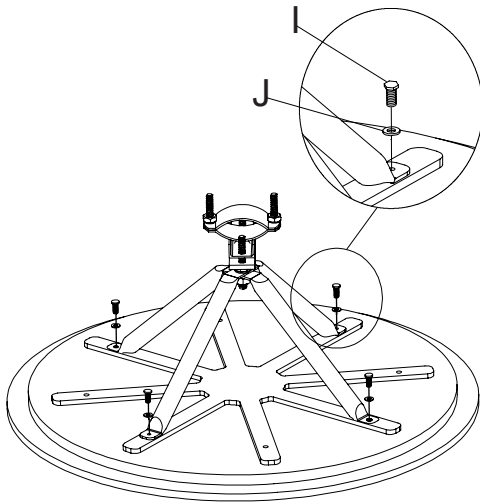
1



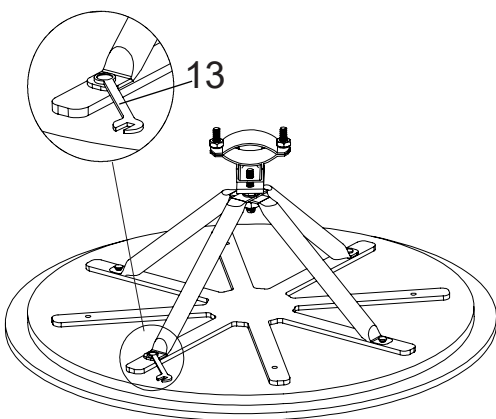
Scan to see the video



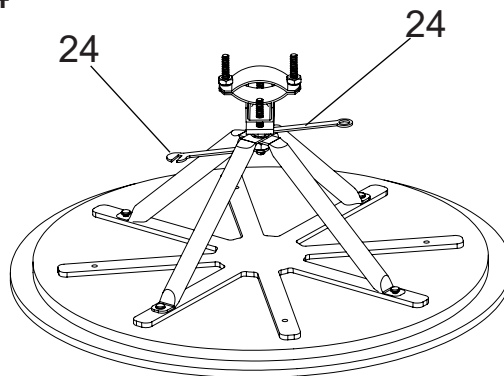
2



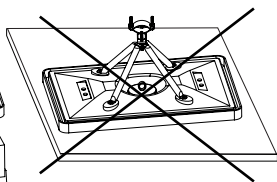
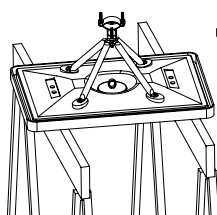
3



4



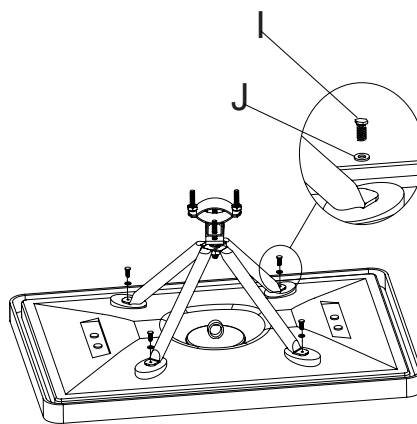
1



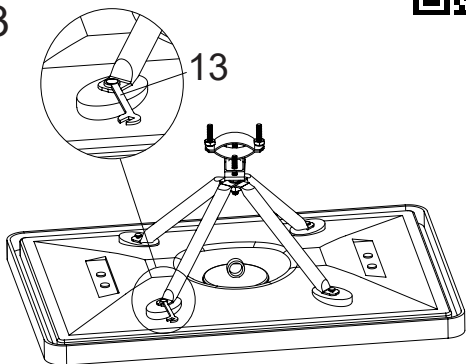
Scan to see the video



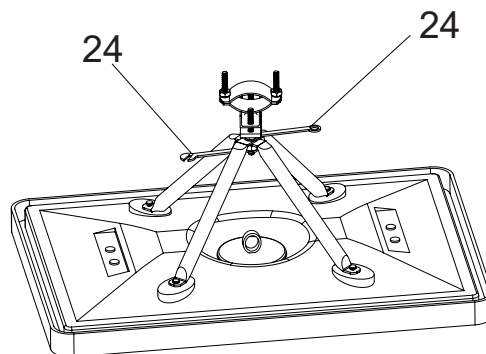
2



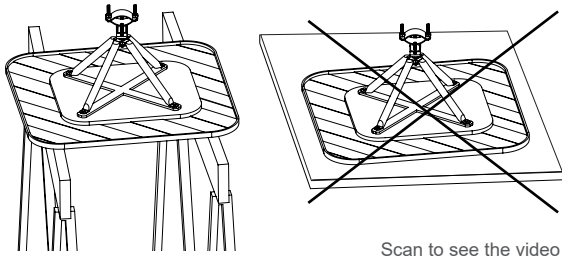
3



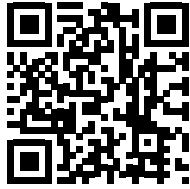
4



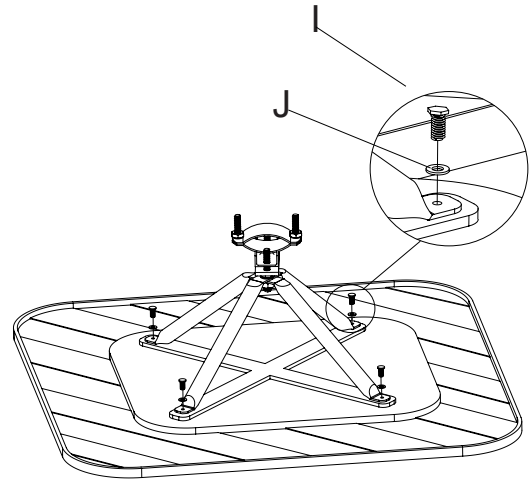
1



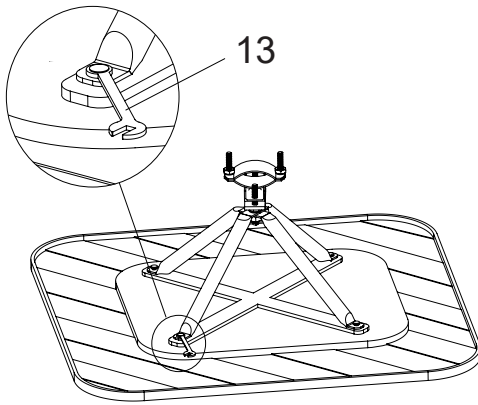
Scan to see the video



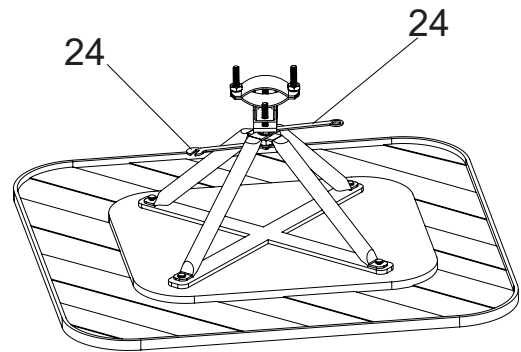
2



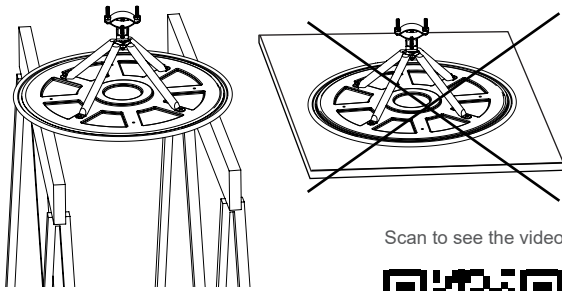
3



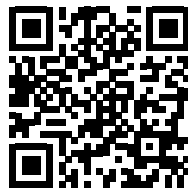
4



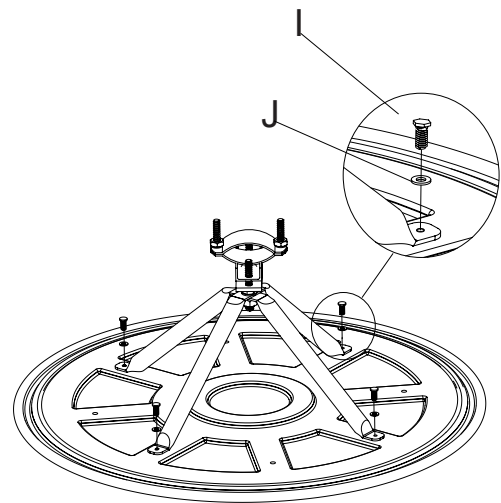
1



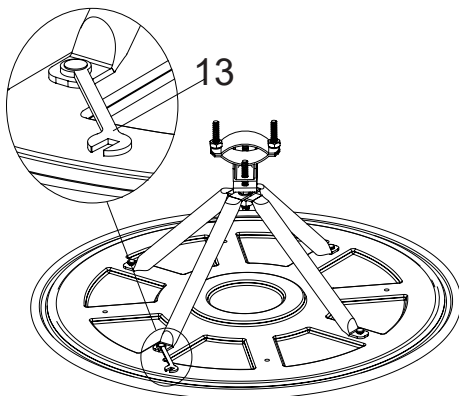
Scan to see the video



2



3



4

